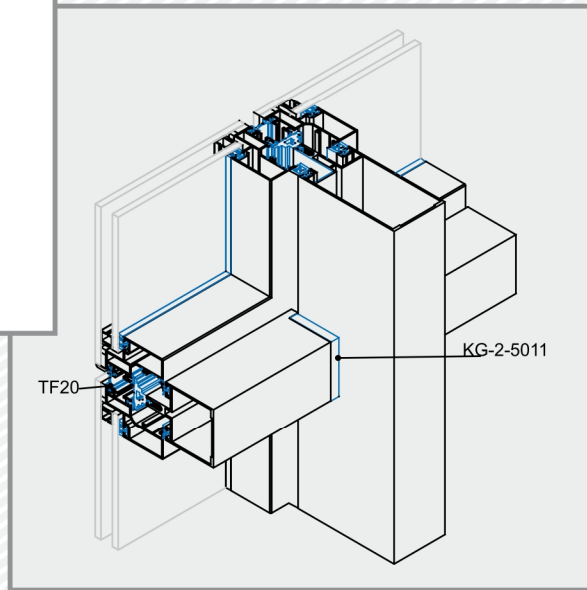
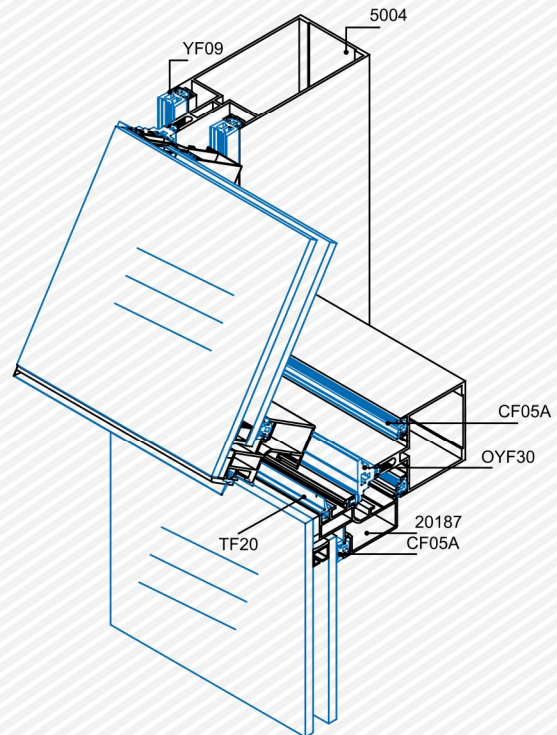
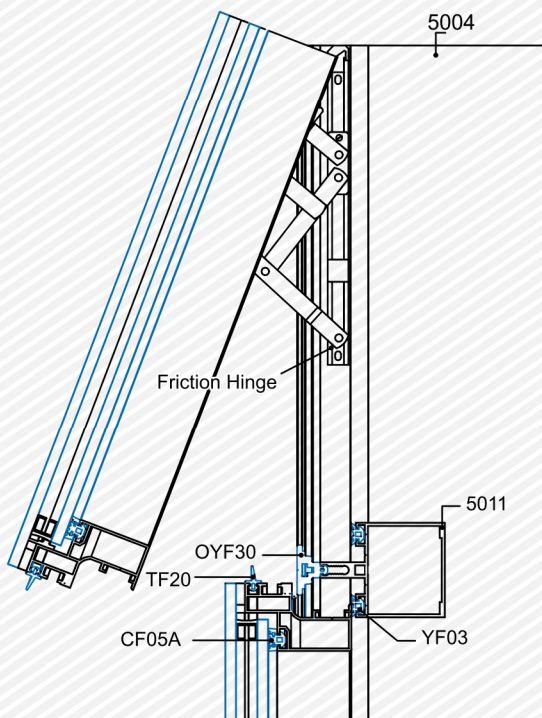
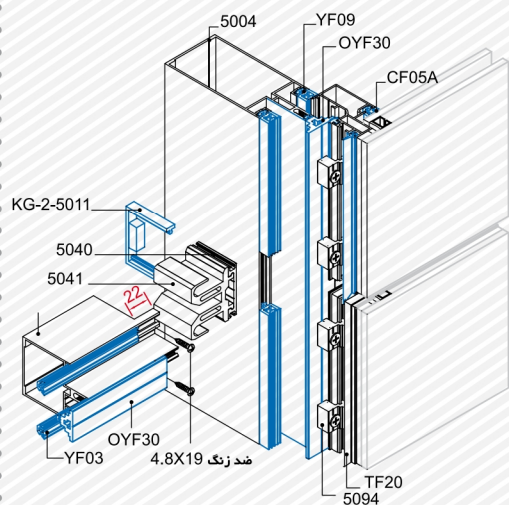
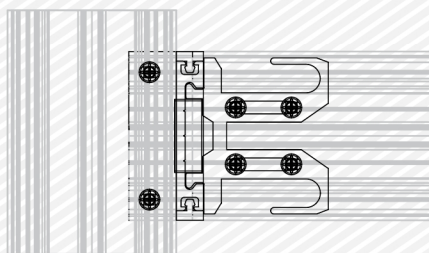
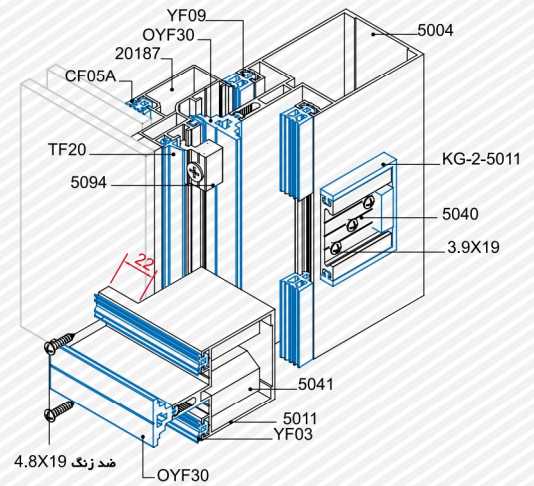
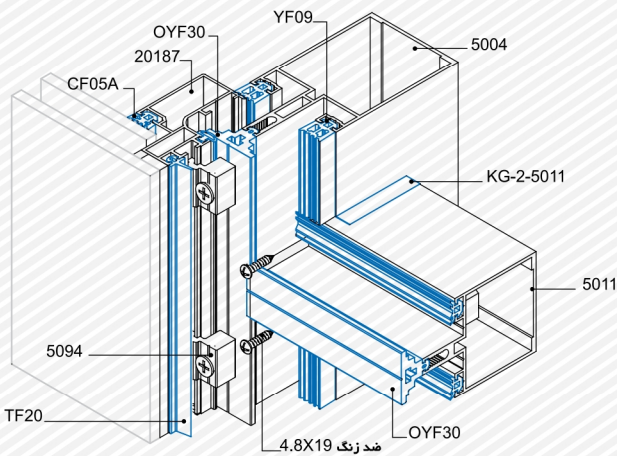
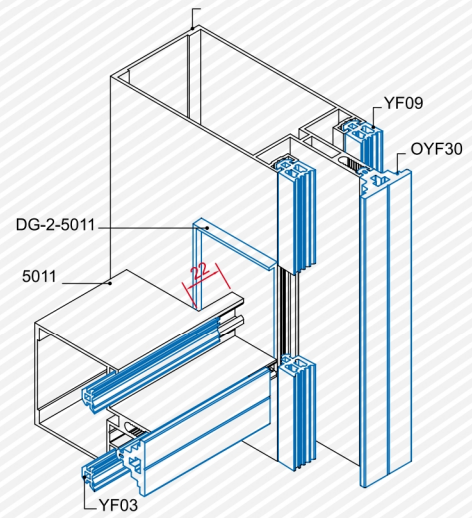
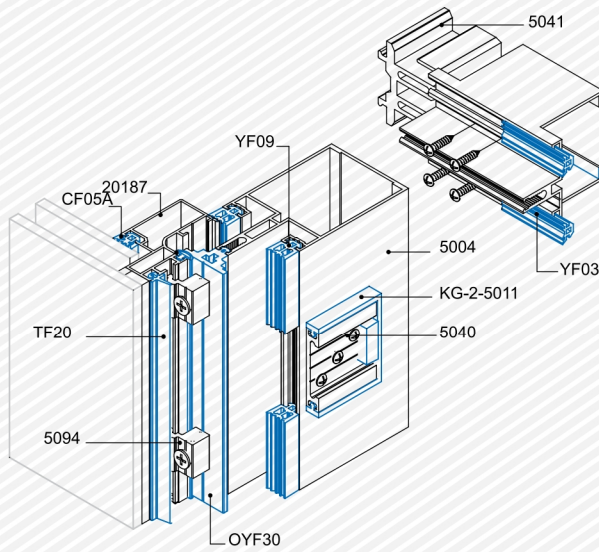


Outside



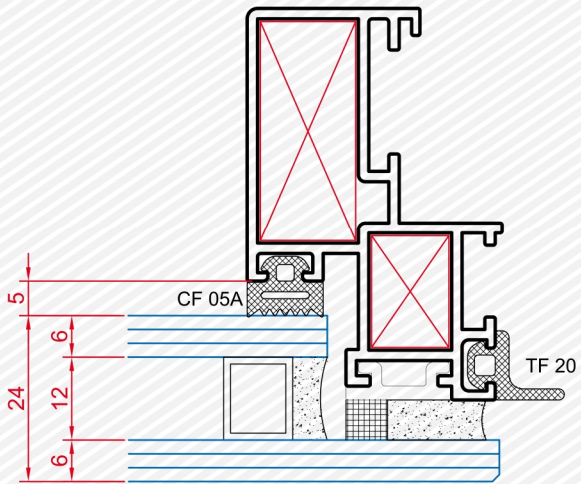
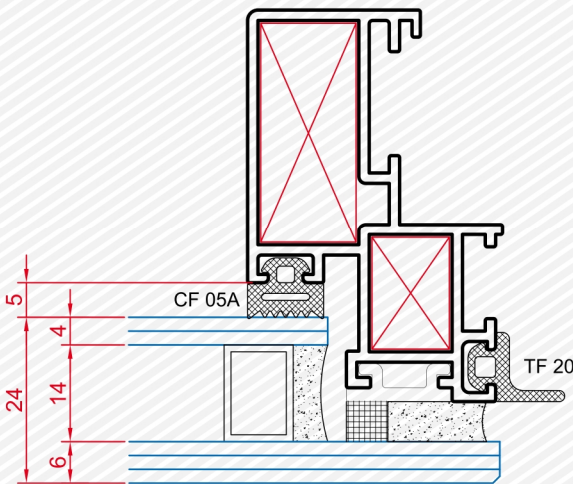
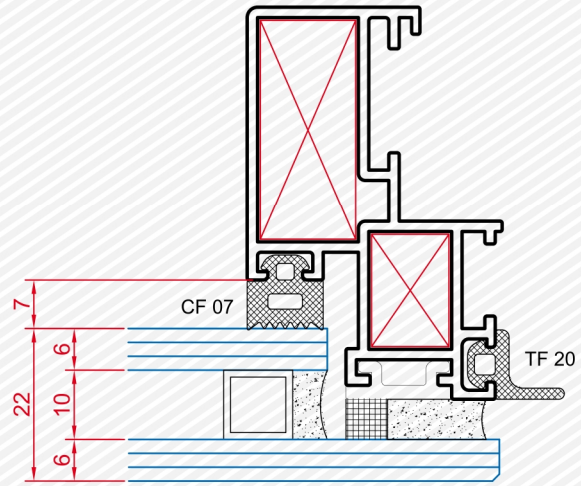
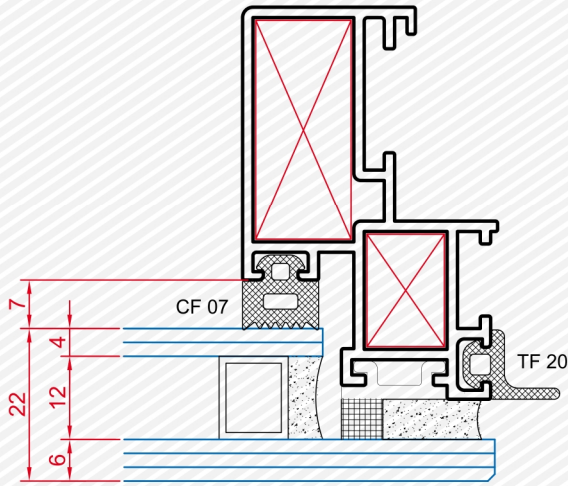
Inside

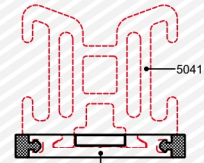




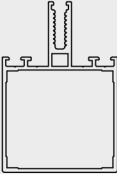
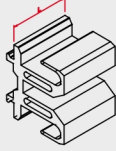
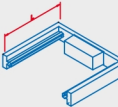
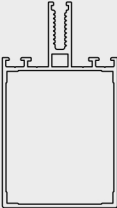
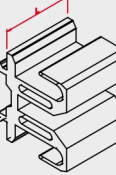
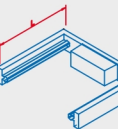
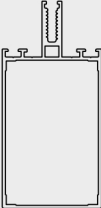
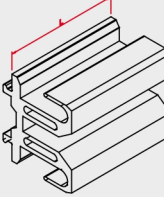
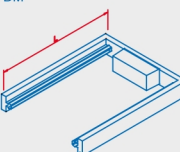

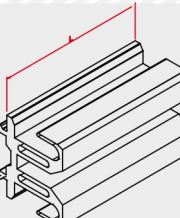
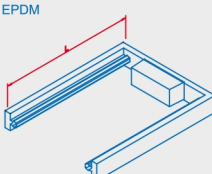

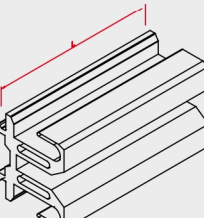
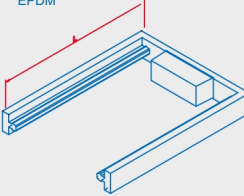


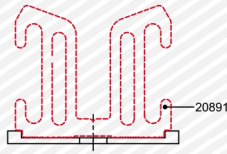
نوع لاستیک و شیشه در پروفیل ۲۰۱۸۷





اندازه های نصب لقمه کشویی 5040-5041

	لقمه 5041	ریل 5040	لاستیک L شکل 5040
Part no. Lenght (mm)	 20748	 41	EPDM  KG-3-20748 44
Part no. Lenght (mm)	 5011	 56	EPDM  KG-2-5011 59
Part no. Lenght (mm)	 5010	 71	EPDM  KG-1-5010 74
Part no. Lenght (mm)	 20855	 97	EPDM  KG-4-20855 100
Part no. Lenght (mm)	 20998	 122	EPDM  KG-20998 125

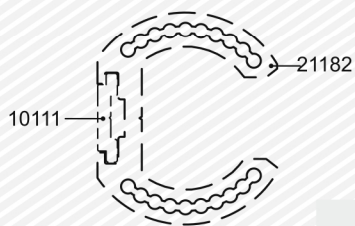


اندازه‌های لقمه فیکس 20891

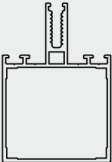
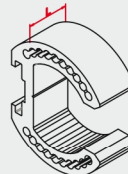

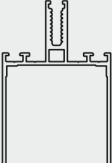
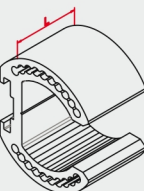
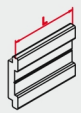
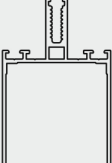
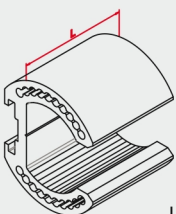
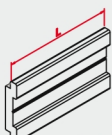
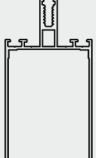
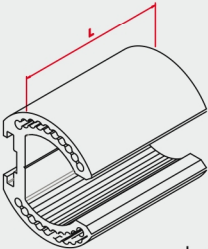
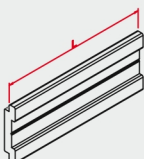
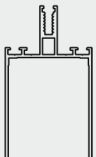
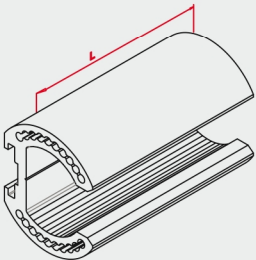
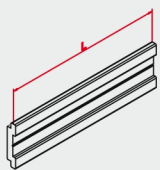
20891

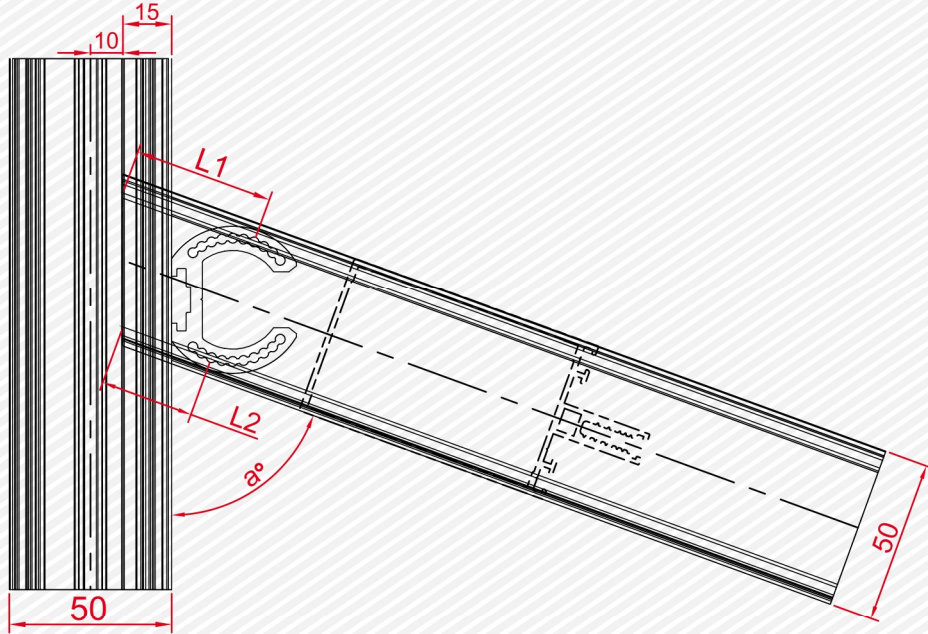
لاستیک L شکل

Part no.			EPDM	
	20748	41		DG-3-20748 44
Part no.			EPDM	
	5011	56		DG-2-5011 59
Part no.			EPDM	
	5010	71		DG-1-5010 74
Part no.			EPDM	
	20855	97		DG-4-20855 100
Part no.			EPDM	
	20998	122		DG-5-20998 125



اندازه های برش لقمه ی زاویه در ترنوم

Profile no.	لقمه 21182	ریل 10111
Part no. cutting length (mm)  20748	 L=41mm	 L=41mm
Part no. cutting length (mm)  5011	 L=56mm	 L=56mm
Part no. cutting length (mm)  5010	 L=71mm	 L=71mm
Part no. cutting length (mm)  20855	 L=97mm	 L=97mm
Part no. cutting length (mm)  20998	 L=122mm	 L=122mm



اندازه های نصب به صورت فیکس

α °	L1 (mm)	L2 (mm)
85	34	33.9
80	37.76	30.89
75	38.55	31.43
70	43.07	28.85
65	44.72	26.53
60	50.27	27.76
55	53.27	29.24
50	60.48	27.75
45	65.6	29.9